

京都リビング新聞社「無料設計プランプレゼント」敷地図面シート

ホームページより申込みいただいた方は、図面のみを作成のうえ、FAXまたは郵送にてお送りください。

■郵送あて先

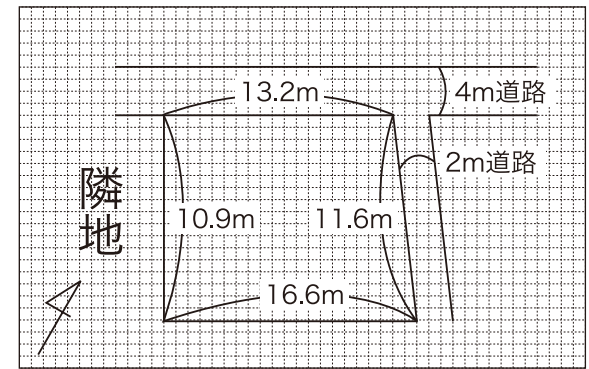
〒604-8560 (住所不要)

京都リビング新聞社

「無料設計プランプレゼント」係

FAX : 075 (212) 8856

※締め切りは3月5日 (金) = 消印有効



【記入例】
方位や道路位置・幅も記入してください

右の例を参考に敷地の略図を記入してください

★但し、土地の測量図をもっている人は、その写しを送るだけで結構です

--

氏名	(歳)	電話	()
住所	〒	FAX	()
		メール	@

- 〈必須〉建設予定地は？
府・県 市・郡 町・区
丁目 番地 号に所在する (①自己所有地 ②家族所有地 ③借地) です
- 〈必須〉敷地面積 m² (坪)
- 〈必須〉建築予算 万円
- 住宅ローンの申し込み ①住宅金融支援機構 ②その他
- 〈必須〉建築時期 ①半年以内 ②1年以内 ③2年以内 ④3年以内
- 建物の用途は ①専用住宅 ②2世帯住宅 ③3階建住宅 ④店舗・賃貸併用住宅 ⑤アパート
- 部屋数は () 室+(LDK・DK)
- 和室の数 1階に () 室 2階に () 室 3階に () 室
押入 (要・不要) 床の間 (要・不要)
- 洋室の数 1階に () 室 2階に () 室 3階に () 室
押入 (要・不要) クローゼット (要・不要)
- 台所は ①対面型 ②アイランド型 ③L字型 ④その他 ()
- 浴室は ①広め ②普通
- 洗面所は ①1階 (広め・普通) ②各階 (広め・普通)
- トイレは ①1階 (広め・普通) ②各階 (広め・普通)
- カーポートは 要 () 台・不要
- 家族構成 □夫婦 (歳・ 歳) □両親 (歳・ 歳)
□子ども (人) 男 (歳、 歳、 歳) 女 (歳、 歳、 歳)
- 住宅展示場に行ったことがある？ □はい □いいえ
- ハウスメーカーに資料請求したことがある？ □はい □いいえ
- 「未来のわが家」に対してあなたが希望することは？ (どんなことでも自由に記入を)

()

※分からない項目は空欄でも結構です。必要に応じて各社から問い合わせ・連絡が入ります
 ※建築条件付きの土地、または法規上の規制で、希望の計画が困難な場合は、設計プランが立てられない場合もあります
 ※応募された個人情報は掲載メーカーのプラン作成とプレゼント発送のみに使用します
 ※すでに他社で建築の契約が決まっている人の応募は不可 ※必須項目に記入のない人への返信はされない場合があります
 ※各社が問い合わせをした際、応募者と連絡がつかないときはプラン作成ができない場合があります